

AMS (deb<200l/mn) Bomba centrífuga de acero inoxidable



Application

- Adecuado para uso doméstico, sobrepresión de tuberías, riego de jardines, piscicultura, industria y minas, sistemas de aire acondicionado, etc.

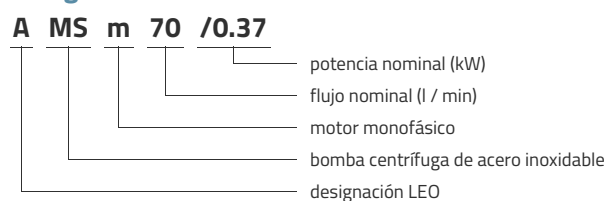
Pompe

- Cuerpo de la bomba en acero inoxidable AISI 304
- Eje en acero inoxidable AISI 304
- Temperatura máxima del líquido: + 85 ° C
- Altitud de uso: hasta 1000 m

Moteur

- Protección térmica integrada para motores monofásicos
- Clase de aislamiento: F
- Clase de protección: IPX4
- Temperatura ambiente máxima: + 40 ° C

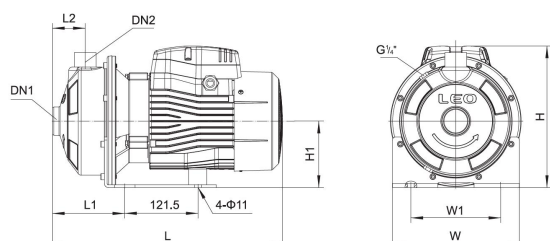
Códigos de identificación



Datos técnicos

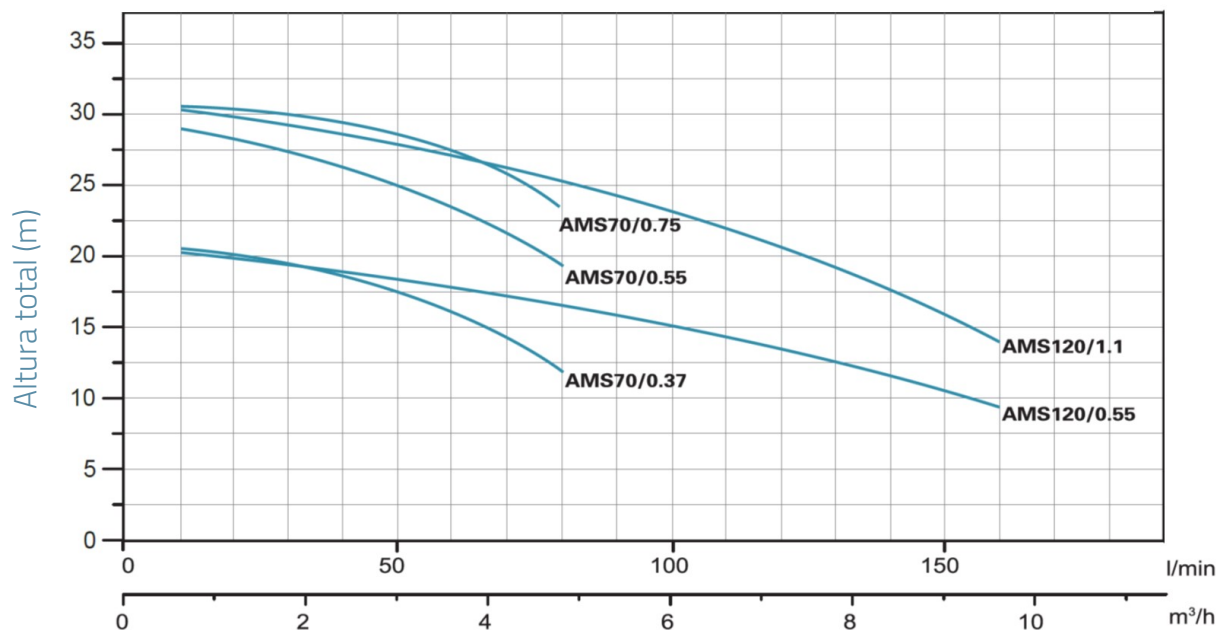
MODEL	kW	Q (m³/h)	0	1.8	2.4	3.6	4.8	6	7.2	8.4	9.6
		Q (l/min)	0	30	40	60	80	100	120	140	160
AMSm70/0.37	0.37	20.9	19	18.1	15.7	12.1					
AMS70/0.37	0.37	20.9	19	18.1	15.7	12.1					
AMSm70/0.55	0.55	29.5	27.3	26.3	23.4	19.1					
AMS70/0.55	0.55	29.5	27.3	26.3	23.4	19.1					
AMSm70/0.75	0.75	30.4	28.5	27.8	26	23					
AMS70/0.75	0.75	30.4	28.5	27.8	26	23					
AMSm120/0.55	0.55	20.2			17.9	16.6	15.1	13.3	11.2	8.7	
AMS120/0.55	0.55	20.2			17.9	16.6	15.1	13.3	11.2	8.7	
AMSm120/1.1	1.1	30.2			26.7	25.1	23.3	21.2	19	16.4	
AMS120/1.1	1.1	30.2			26.7	25.1	23.3	21.2	19	16.4	

Dimensiones



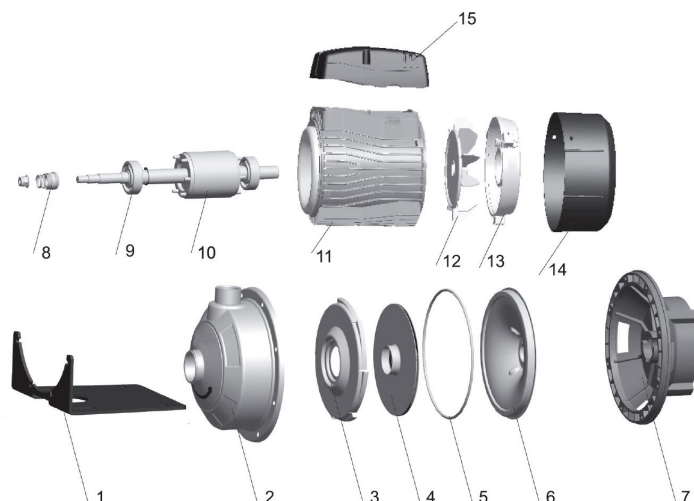
MODEL	DN1	DN2	L	W	H	L1	L2	W1	H1
AMSm70/0.37	1¼	1	332	210	224	119	55	149	110
AMS70/0.37	1¼	1	332	210	224	119	55	149	110
AMSm70/0.55	1¼	1	332	210	224	119	55	149	110
AMS70/0.55	1¼	1	332	210	224	119	55	149	110
AMSm70/0.75	1¼	1	381	210	224	119	55	149	110
AMS70/0.75	1¼	1	381	210	224	119	55	149	110
AMSm120/0.55	1¼	1	332	210	224	119	55	149	110
AMS120/0.55	1¼	1	332	210	224	119	55	149	110
AMSm120/1.1	1¼	1	381	210	224	119	55	149	110
AMS120/1.1	1¼	1	381	210	224	119	55	149	110

Rendimiento hidráulico



Vista en despiece ordenado

No.	Type	Materiales
1	establecido	acero
2	cuerpo de la bomba	Acero inoxidable AISI 304
3	serpentina	Acero inoxidable AISI 304
4	turbina	Acero inoxidable AISI 304
5	Junta tórica	caucho de nitrilo (NBR)
6	parte inferior de la bomba	Acero inoxidable AISI 304
7	linterna	fundición de aluminio ZL102
8	sello mecánico	silicona / carbono
9	laminación	
10	rotor	
11	estator	
12	ventilador	polipropileno
13	soporte del cojinete trasero del motor	fundición de aluminio ZL102
14	versión de fan	polipropileno
15	tapa de la caja de terminales	ABS



Packaging

MODEL	Peso (kg)	Longitud L (mm)	Anchura W (mm)	Altura H (mm)
AMSm70/0.37	10	380	240	270
AMS70/0.37	10	380	240	270
AMSm70/0.55	11	380	240	270
AMS70/0.55	11	380	240	270
AMSm70/0.75	14	410	240	270
AMS70/0.75	14	410	240	270
AMSm120/0.55	11	380	240	270
AMS120/0.55	11	380	240	270
AMSm120/1.1	15	410	240	270
AMS120/1.1	15	410	240	270

